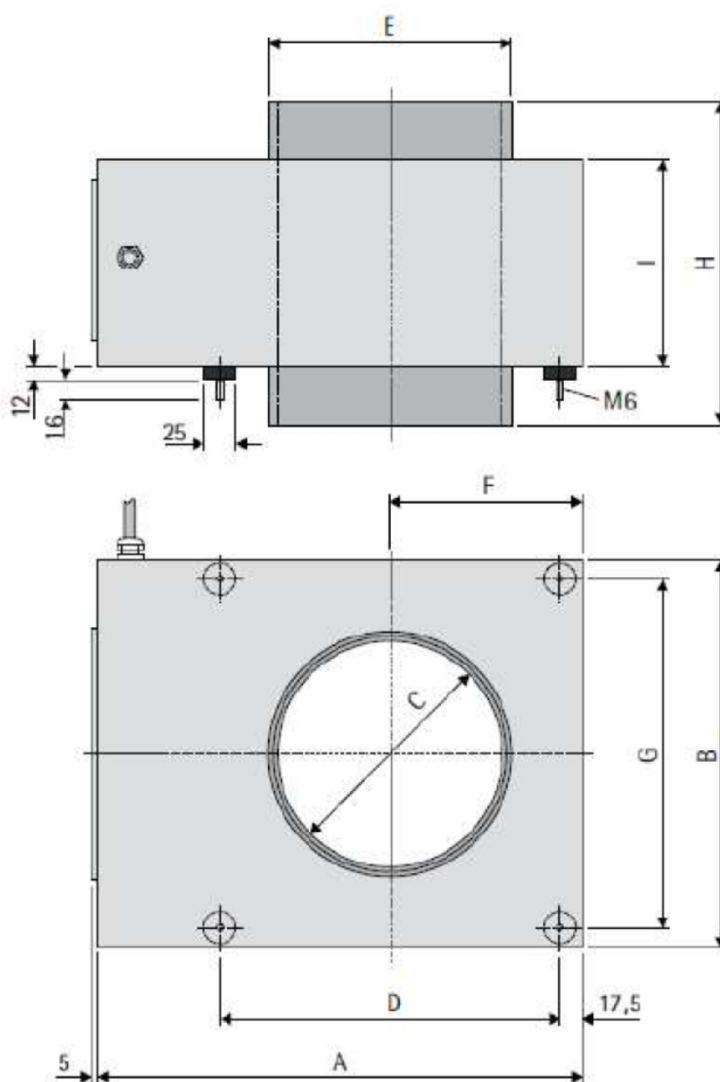


## OZNACZENIE PRODUKTU

W skład oznaczenia produktu (np. VISTUS-R 17,2) wchodzi nazwa produktu (VISTUS-R), po której następuje średnica przejścia w centymetrach (np. 17,2).

## ROZMIARY I WAGA

Rozmiary A do I i waga są dostępne w tabeli rozmiarów poniżej.



## ROZMIARY i WAGA

-	A	B	C	D	E	F	G	H	I	kg
2,8	289	195	28	160	39,5	97,5	160	175	125	12
5,9			59		70,5			185		10,7
8,4			84		97,5			195		9,2
12			120		132,5			206		7,7
17,2	393	300	172	265	187,5	150	266	250	160	16,5
21,6			215		232,5			260		14,6
26,9	523	430	269	395	288	215	395	310	200	28
34,1	523	430	341	395	363	215	395	320	200	30

## STREFA BEZ ELEMENTÓW METALOWYCH

Dla **stali (Va)** zachować następującą strefę bez elementów metalowych:

- każdorazowo nad i pod wykrywaczem metalu **0,8-krotność** wysokości przejścia **C**

