

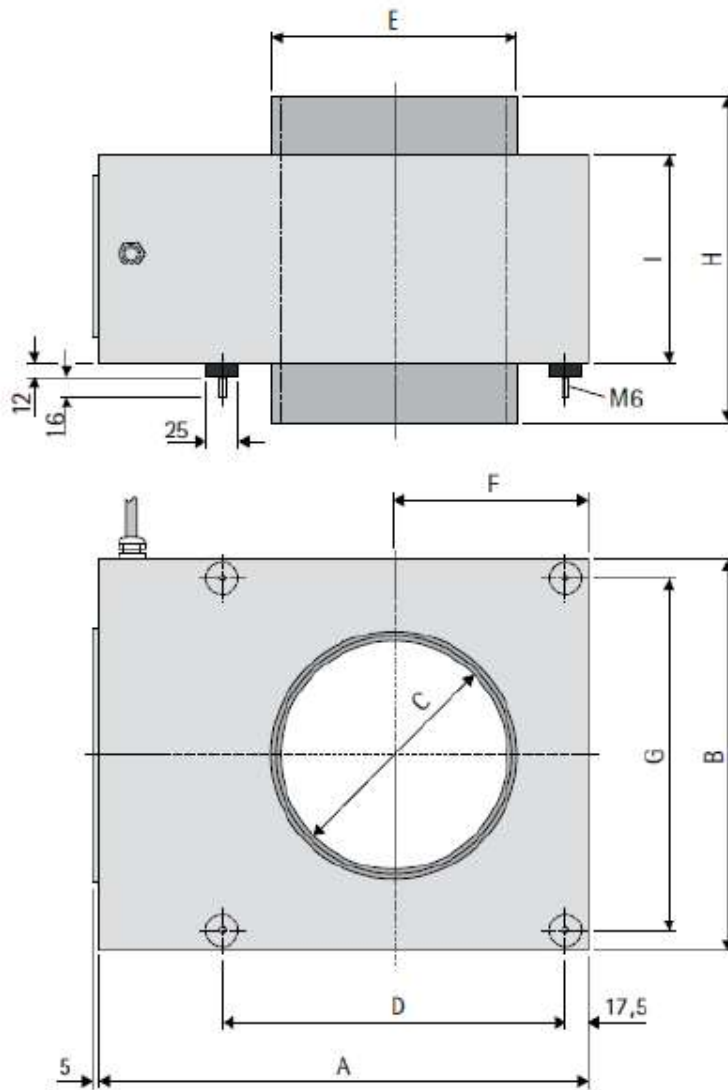
## Karta katalogowa VISTUS-R

### Oznaczenie produktu

W skład oznaczenia produktu ( np. **Vistus-R 17,2**) wchodzi nazwa produktu (**Vistus-R**), po której następuje średnica przejścia w centymetrach ( np. **17,2**).

### Rozmiary i waga

Rozmiary A do I i waga są dostępne w tabeli rozmiarów poniżej



| ~    | A   | B   | C   | D   | E     | F    | G   | H   | I   | kg   |
|------|-----|-----|-----|-----|-------|------|-----|-----|-----|------|
| 2,8  |     |     | 28  |     | 39,5  |      |     | 175 |     | 12   |
| 5,9  | 269 | 195 | 59  | 160 | 70,5  | 97,5 | 160 | 185 | 125 | 10,7 |
| 8,4  |     |     | 84  |     | 97,5  |      |     | 195 |     | 9,2  |
| 12   |     |     | 120 |     | 132,5 |      |     | 205 |     | 7,7  |
| 17,2 | 393 | 300 | 172 | 265 | 187,5 | 150  | 265 | 250 | 160 | 16,5 |
| 21,6 |     |     | 216 |     | 232,5 |      |     | 260 |     | 14,6 |
| 26,9 | 523 | 430 | 269 | 395 | 288   | 215  | 395 | 310 | 200 | 28   |
| 34,1 | 523 | 430 | 341 | 395 | 363   | 215  | 395 | 320 | 200 | 30   |

Strefa bez elementów metalowych

Dla **stali (Va)** zachować następującą strefę bez elementów metalowych:

- Każdorazowo nad i pod wykrywaczem metalu **0,8-krotność** wysokości przejścia C

